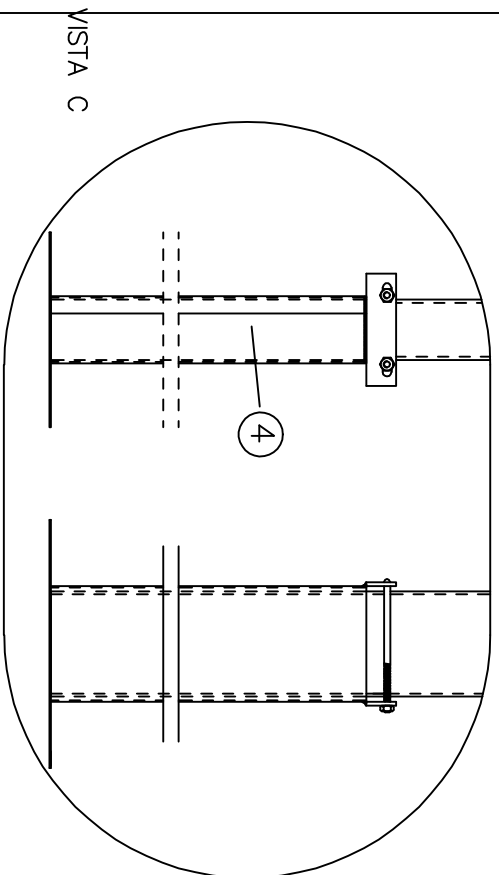


Pos.	q.'TA'	DESCRIZIONE
8	8	DMEGA PER AGGANCIAMENTO PANNELLI A TRAVERSE
7	4	PANNELLO IN LAM. ZINC. SP.8/10
6	4	CURVA PER CORNICE IN ALLUMINIO
5	2	TRAVERSA ZINCATO SP.20/10 L=3190
4	2	PLINTO DI FONDAZIONE
3	2	CORNICE IN ALLUMINIO L=2940
2	2	CORNICE IN ALLUMINIO L=1940
1	2	TUBO L.140X80X3 L=5000 FE 360 ZINC.

CMM Srl Produzione Impianti Pubblicitari V. Marchionale 72/D 46046 Medole (Mn) Tel.0376 898150 Fax 0376 868335 www.affissione.net	
Quantita'	tipo di modifica
Materiale/Spessore	Scade
Codice	data modifica
PS14000	05/09/01
Denominazione	
COMPLESSIVO POSTER MONOFACCIALE	
GRUPPO	
POSTER SU DUE PALI	
Disegnatore	
CMM Srl www.cmmilaser.it	
Dimensioni	mm
Lavorate	Crezza
Dritto riservato o norme art. 25/78 c.c.	



VISTA C