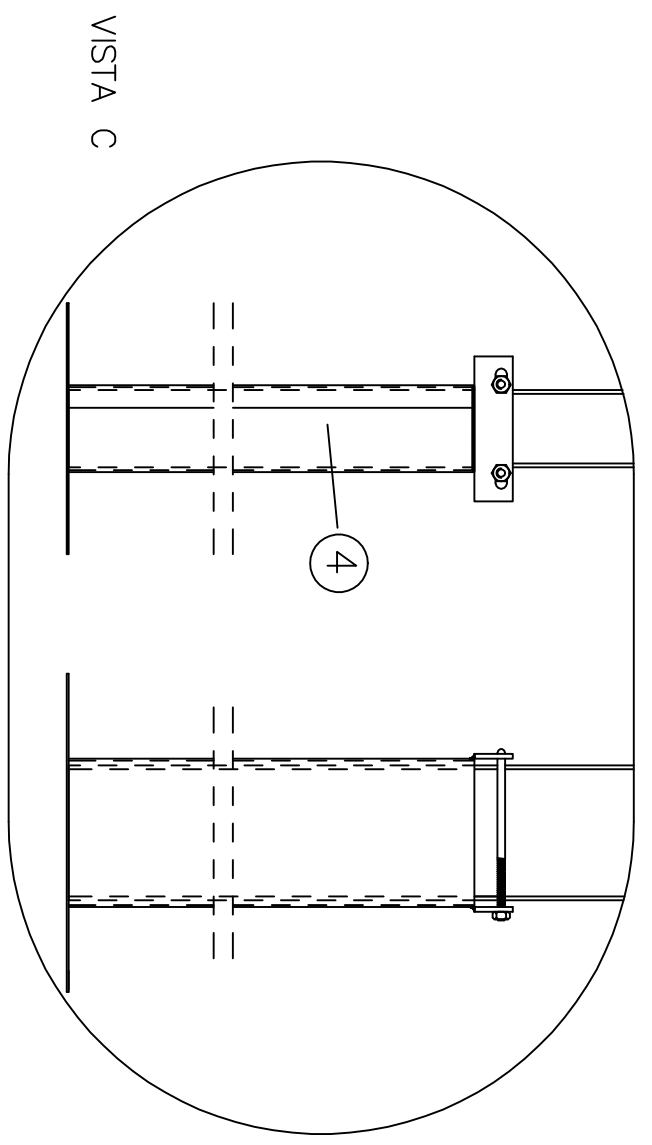


Pos. q.'TA'	DESCRIZIONE
7	15 OMEGA PER AGGANCIAMENTO PANNELLI A TRAVERSE
7	5 PANNELLI IN LAM. ZINCATA SP.8/10 PS17000
6	4 CURVE PER CORNICE IN ALLUMINIO
5	2 TRAVERSA ZINCATA SP.20/10 L=4190
4	2 PLINTO DI FONDAZIONE
3	2 CORNICE IN ALLUMINIO L=2940
2	2 CORNICE IN ALLUMINIO L=3940
1	2 TUBO L.140X80X3 FE 360 ZINCATI

<p>CMM Srl Produzione Impianti Pubblicitari V. Marchionale 72/D 46046 Medole (Mr) Tel.0376 898150 Fax 0376 868335 www.affissione.net</p>			
Quantità	tipo di modifica	Scade	data modifica
PS17000			14/09/00
<p>Denominazione COMPLESSIVO POSTER MONOFACCIALE</p>		<p>Disegnatore</p>	
<p>CLIENTE GRUPPO POSTER SU PALLI 4x3</p>		<p>Disegnatore</p>	
<p>CMM Srl www.cmmilaser.it</p>		<p>Diritto riservato o norme art. 25/78 c.c.</p>	



Pos. q.'TA'	DESCRIZIONE
7	15 OMEGA PER AGGANCIAMENTO PANNELLI A TRAVERSE
7	5 PANNELLI IN LAM. ZINCATA SP.8/10 PS17000
6	4 CURVE PER CORNICE IN ALLUMINIO
5	2 TRAVERSA ZINCATA SP.20/10 L=4190
4	2 PLINTO DI FONDAZIONE
3	2 CORNICE IN ALLUMINIO L=2940
2	2 CORNICE IN ALLUMINIO L=3940
1	2 TUBO L.140X80X3 FE 360 ZINCATI

<p>CMM Srl Produzione Impianti Pubblicitari V. Marchionale 72/D 46046 Medole (Mr) Tel.0376 898150 Fax 0376 868335 www.affissione.net</p>			
Quantità	tipo di modifica	Scade	data modifica
PS17000			14/09/00
<p>Denominazione COMPLESSIVO POSTER MONOFACCIALE</p>		<p>Disegnatore</p>	
<p>CLIENTE GRUPPO POSTER SU PALLI 4x3</p>		<p>Disegnatore</p>	
<p>CMM Srl www.cmmilaser.it</p>		<p>Diritto riservato o norme art. 25/78 c.c.</p>	