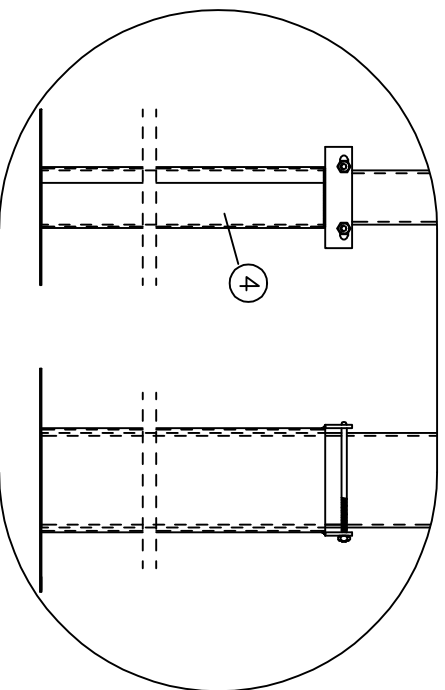


VISTA C



Pos. q.'TA'	DESCRIZIONE
8	42 OMEGA PER AGGANCIO PANNELLI A TRAVERSE
7	14 PLANNELLI IN LAM.ZINC. SP.8/10
6	8 CURVE PER CONICE IN ALLUMINIO
5	6 TRAVERSE FE360 ZINCATE SP.20/10 L=6190
4	3 CORNICE IN ALLUMINIO L=2940
3	4 CORNICE IN ALLUMINIO L=5940
2	4 CORNICE IN ALLUMINIO L=5940
1	3 TUBOL.140X80X3 FE 360 ZINCATI

CMM Srl Produzione Impianti Pubblicitari
V. Marchionale 72/D 46046 Medole (Mn)
Tel.0376 898150 Fax 0376 868335 www.affissione.net

tipo di modifica		data modifica		toleranze generali	
Quantita'	Materiale/Spessore	Scade	Data		
			14/09/00		
Codice PS08000		Denominazione			
		COMPLESSIVO POSTER BIFACCIALE			
CLIENTE		GRUPPO			
		POSTER SU TRE PALI			
CMM Srl		Disegnatore			
www.cmm-laser.it				Diritto riservato o norme art. 2578 c.c.	