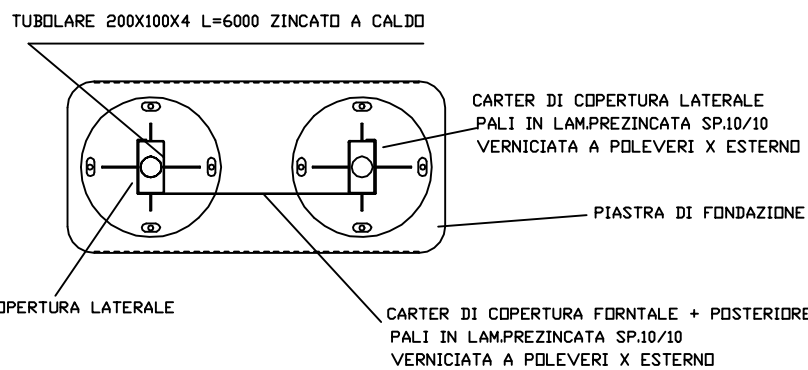
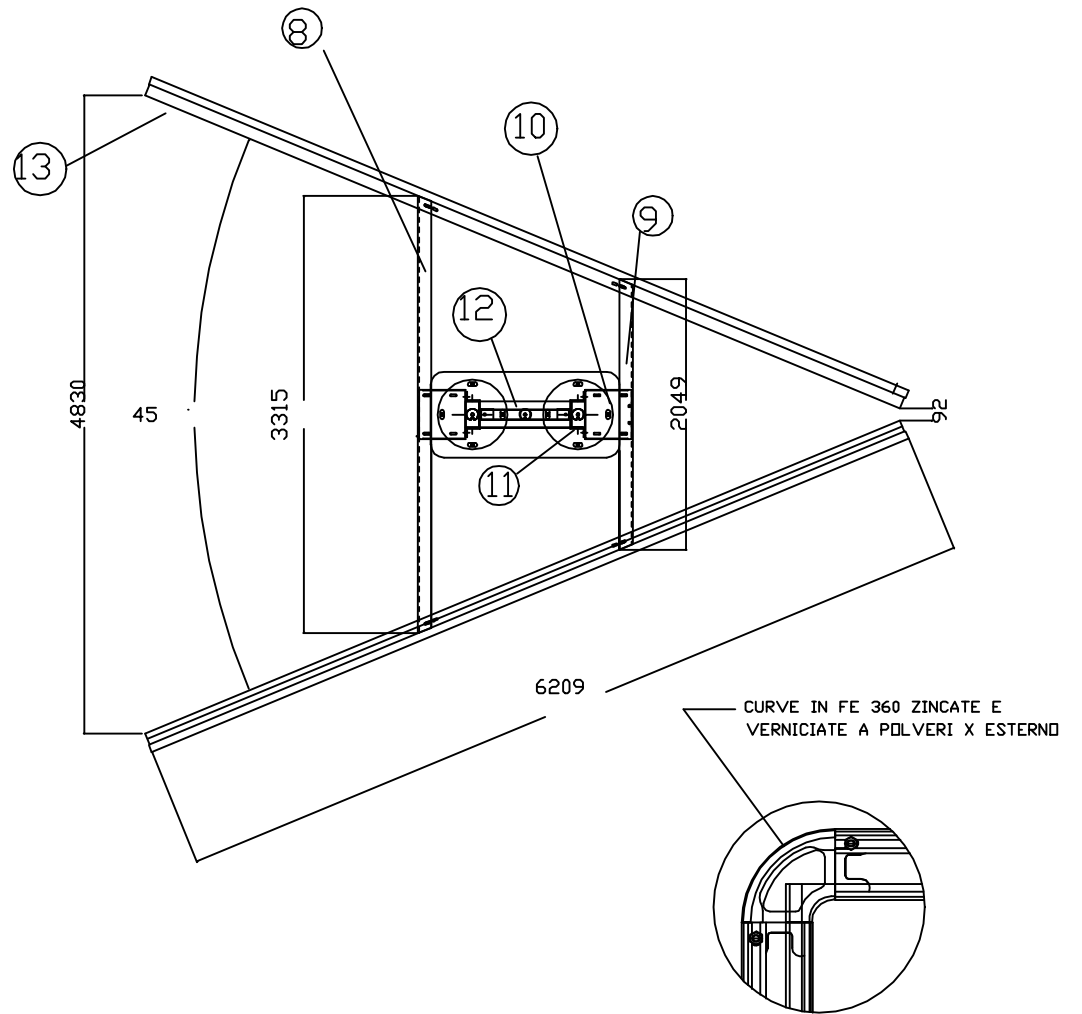
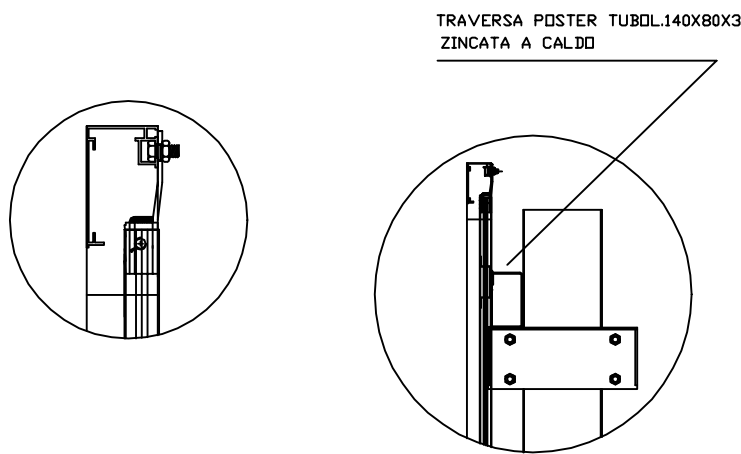
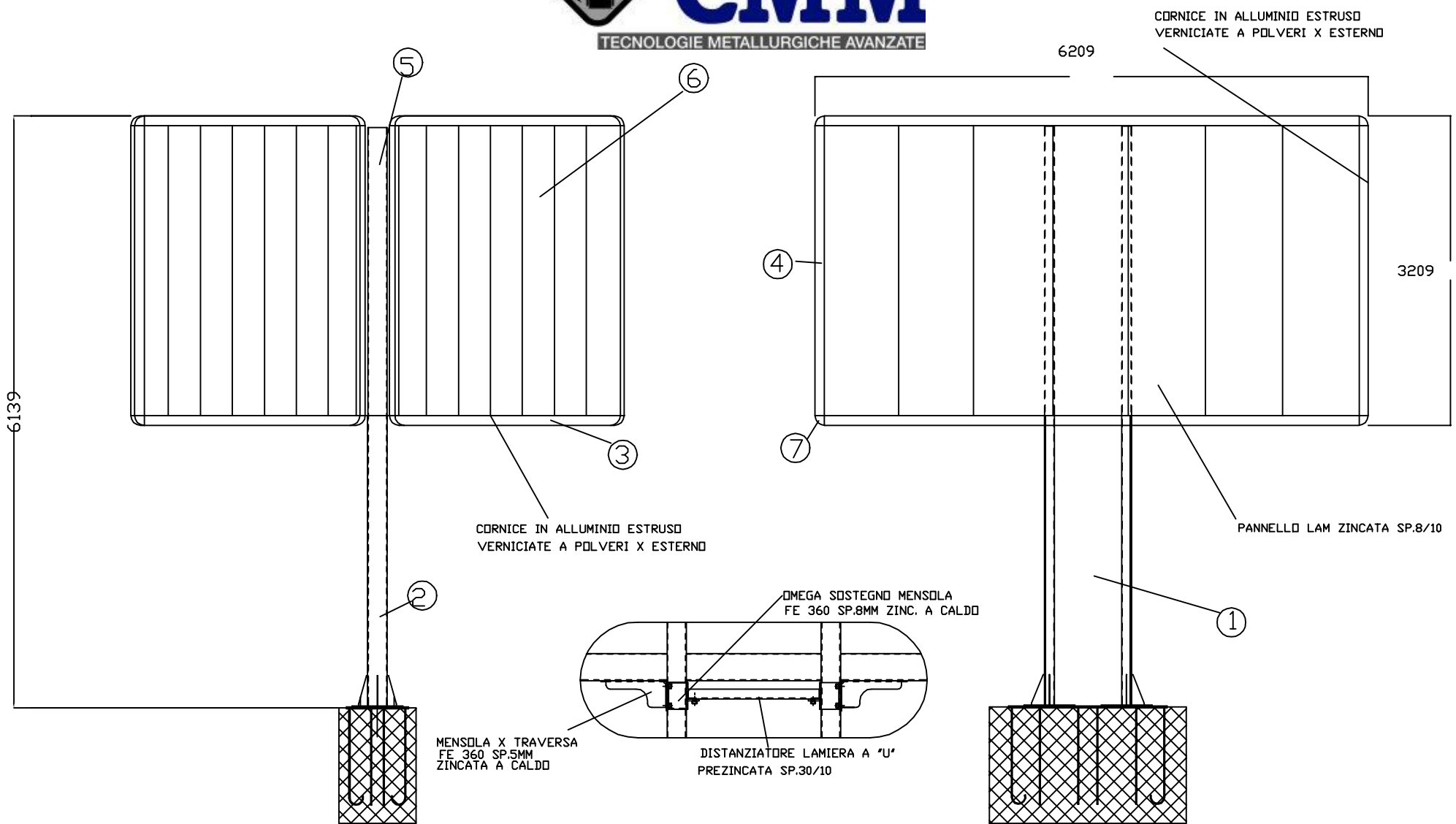




CMM

TECNOLOGIE METALLURGICHE AVANZATE



PDS.	Q.TA'	DESCRIZIONE
13	6	TRVERSE PER PANNELLI
12	3	TRAVERSIND
11	6	OMEGA BLOCCAGGIO MENSOLE
10	6	MESOLA SOSTEGNO TRVERSE
9	3	AGNOLARE 100X100X10 L=2049
8	3	AGNOLARE 100X100X10 L=3315
7	8	CURVE CON ANGOLO A 90 GRADI
6	14	PANNELLI 867X3035
5	2	PALO 200X100X4 L=6000
4	4	CORNICE IN ALLUMINIO L=2940
3	4	CORNICE IN ALLUMINIO L=5940
2	2	GONNELLINA LATERALE
1	2	GONNELLINA ANT.E POST.BOMBATA

CMM Srl Produzione Impianti Pubblicitari
V. Marchionale 72/D 46046 Medole (Mn)
Tel.0376 898150 Fax 0376 868335 www.affissione.net

				tolleranze generali		
				Dimens. mm	Lav	Grezzo
tipo di modifica		data modifica				
Quantita'	Materiale/Spessore	Scala	Data			
			16/11/01			
Codice	Denominazione		POSTER 6X3 A "V" 45°			
CLIENTE	GRUPPO		POSTER MONOPALO			
CMM Srl www.cmmlaser.it			Disegnatore		Dritto riservato a norme art. 2578 c.c.	