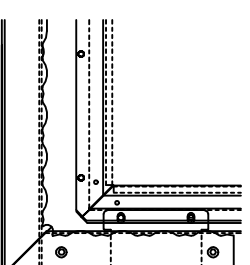
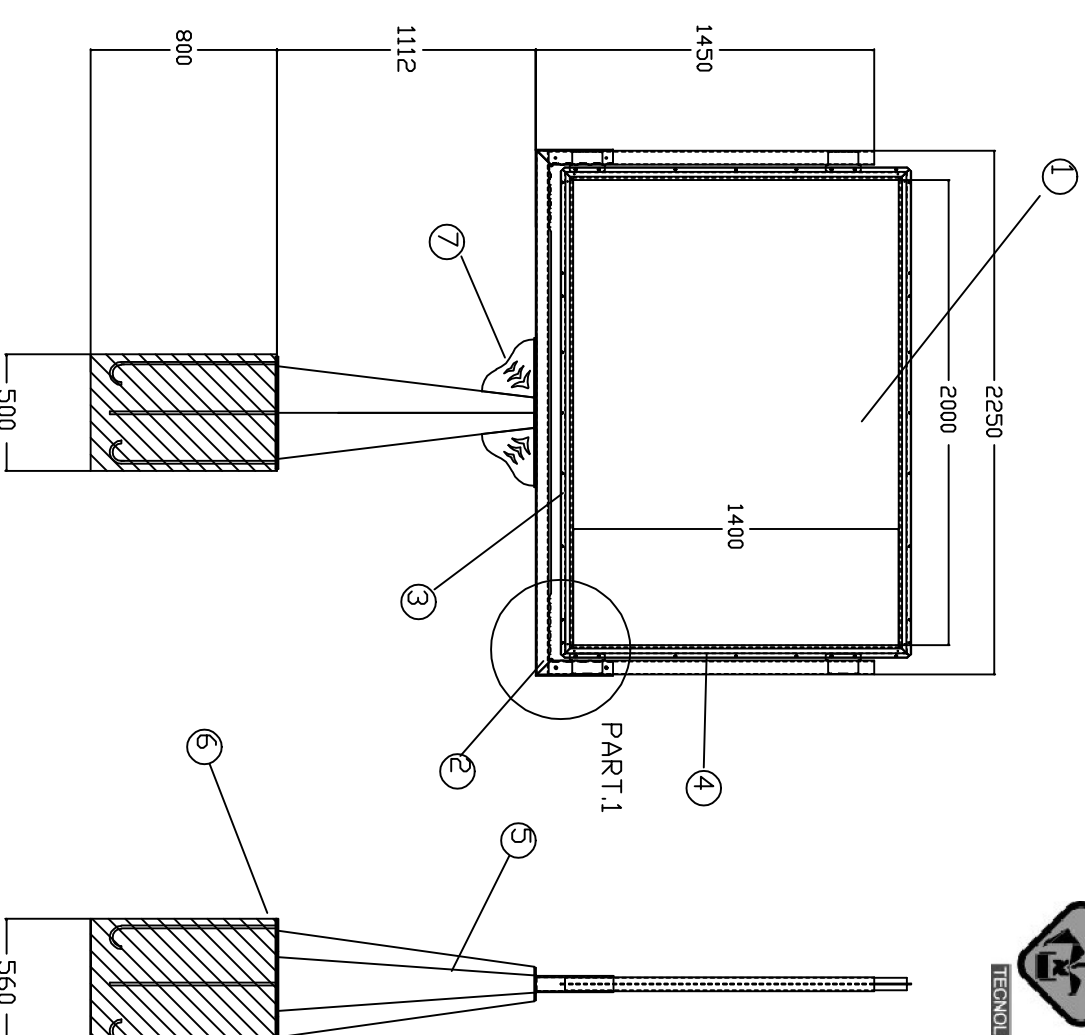


N.B. POSIZIONARE COND E BUSSOLA DI FONDAZIONE COME DISEGNO VEDI VISTA DALL'ALTO



PART.1

POS. Q.TA	
8	2 TUBOLARE 60X60X3 FE 360
7	4 PARTICOLARI ESTETICI
6	1 PLINTO DI FONDAZIONE
5	1 COND IN FE 360 ZINCATO E VERNICIATO
4	4 CORNICE LAM. ZINC.SP.15/10 L=1400
3	4 CORNICE LAM. ZINC.SP.15/10 L=2000
2	1 TELAIO FE 360 FE360 SP.40/10
1	1 PANNELLO IN LAM. ZINC.SP 10/10

CMM Srl Produzione Impianti Pubblicitari
V. Marchionale 72/D 46046 Medole (Mn)
Tel.0376 898150 Fax 0376 868335 www.affissione.net

Quantita'	Materiale/Spessore	Scala	Data	tipo di modifica	data modifica
			14/09/00		

Denominazione: **COMPLESSIVO STENDARDO 2000X140**

CLIENTE: **GRUPPO STENDARDO MONOPALO**

Disegnatore: **CMM Srl www.cmmilaser.it**

Diritto riservato a norme art. 2578 c.c.