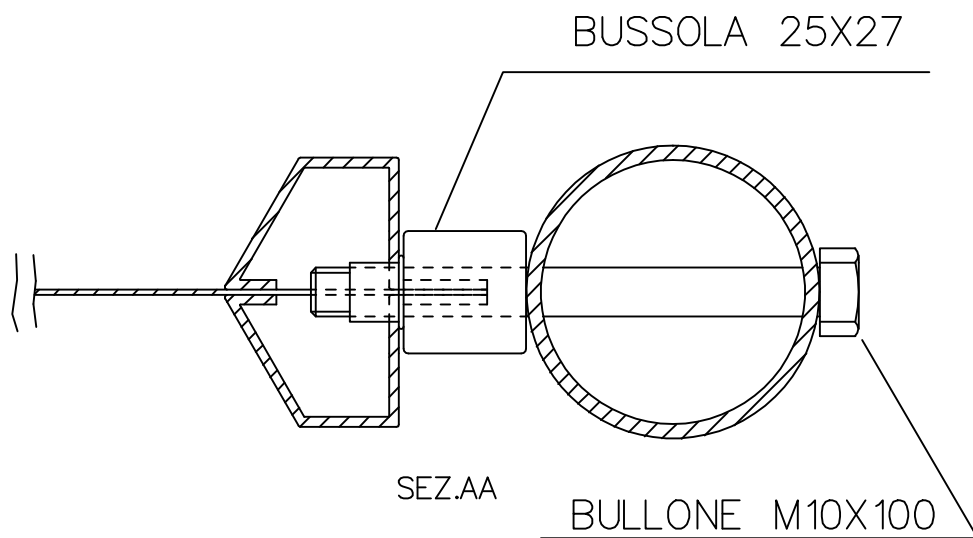
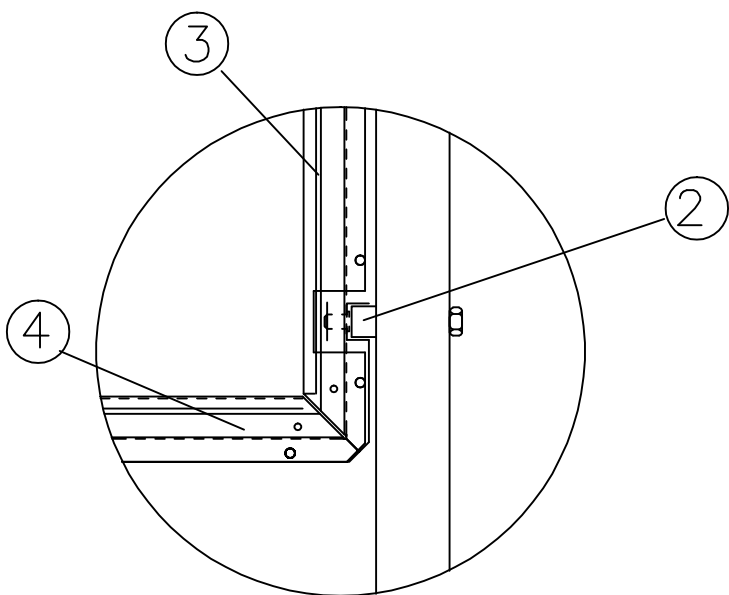
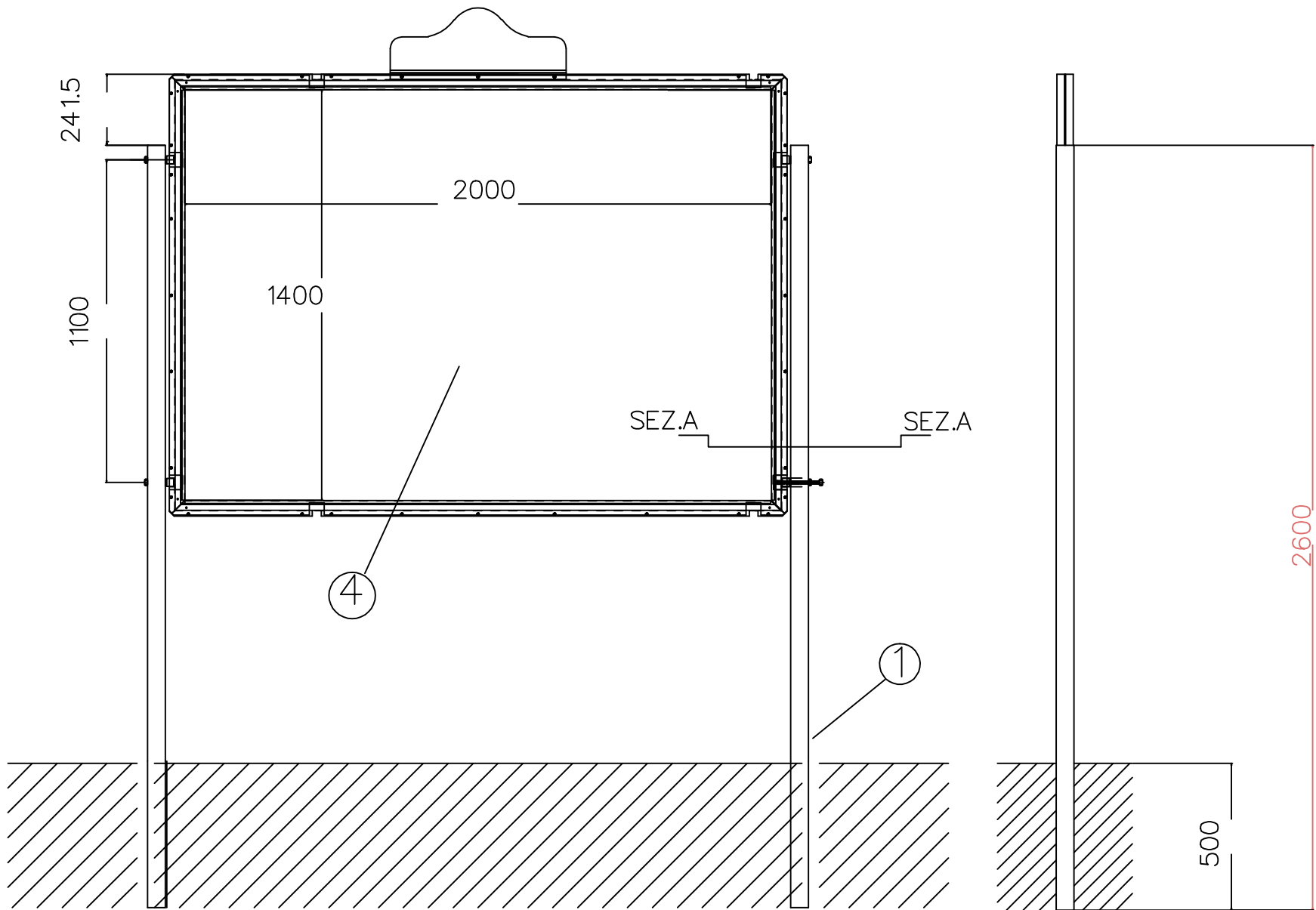




**CMM**

TECNOLOGIE METALLURGICHE AVANZATE



NB. TUBI, CORNICI E CIMASA SONO VERNICIATE CON VERNICI A POLVERI RAL DA DEFINIRE

**CMM Srl** Produzione Impianti Pubblicitari

V. Marchionale 72/D 46046 Medole (Mn)

Tel. 0376 898150 Fax 0376 868335 [www.affissione.net](http://www.affissione.net)

PDS.	Q.TA'	DESCRIZIONE
5	1	PANNELLO 1000X1400 LAM.ZINC. SP.10/10
4	4	CORNICI PANNELLO L=2000
3	4	CORNICI PANNELLO L=1400
2	4	ATTACCO PER AGGANCIAMENTO PANNELLO
1	2	TUBO DIAM.60 L=2600 FE360 SP.30/10

tipo di modifica		data modifica		tolleranze generali	
Quantita'	Materiale/Spessore	Scala	Data	Dimens. mm	Lavorate Grezze
	FE 360				
Codice	Denominazione				
	<b>COMPLESSIVO STENDARDO</b>				
CLIENTE	GRUPPO STENDARDO SU PALI 200x140				
	Disegnatore				
<b>CMM Srl</b> <a href="http://www.cmmlaser.it">www.cmmlaser.it</a>				Diritto riservato a norme art. 2578 c.c.	