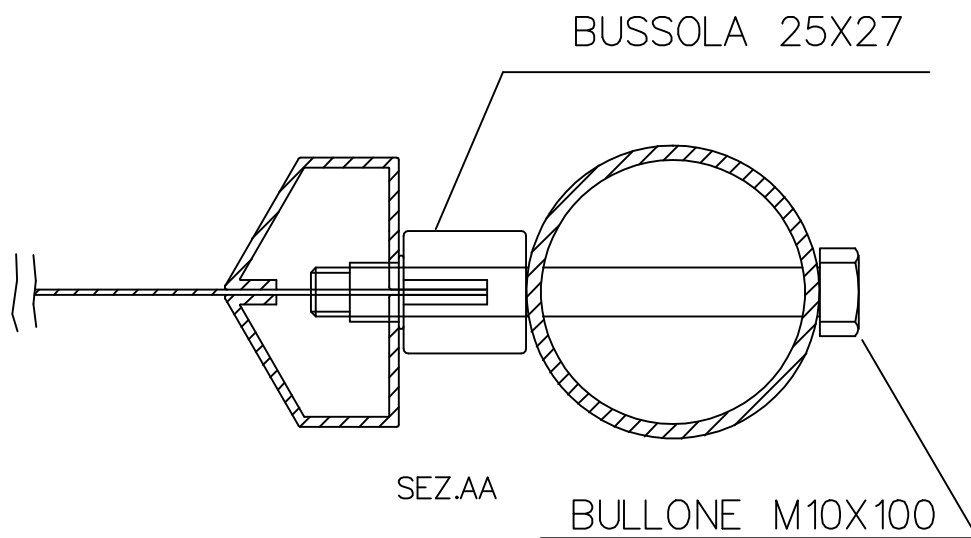
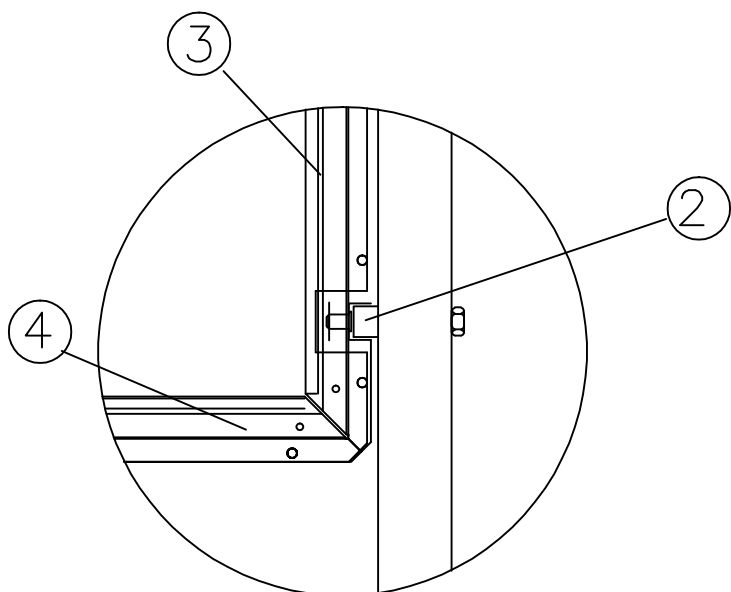
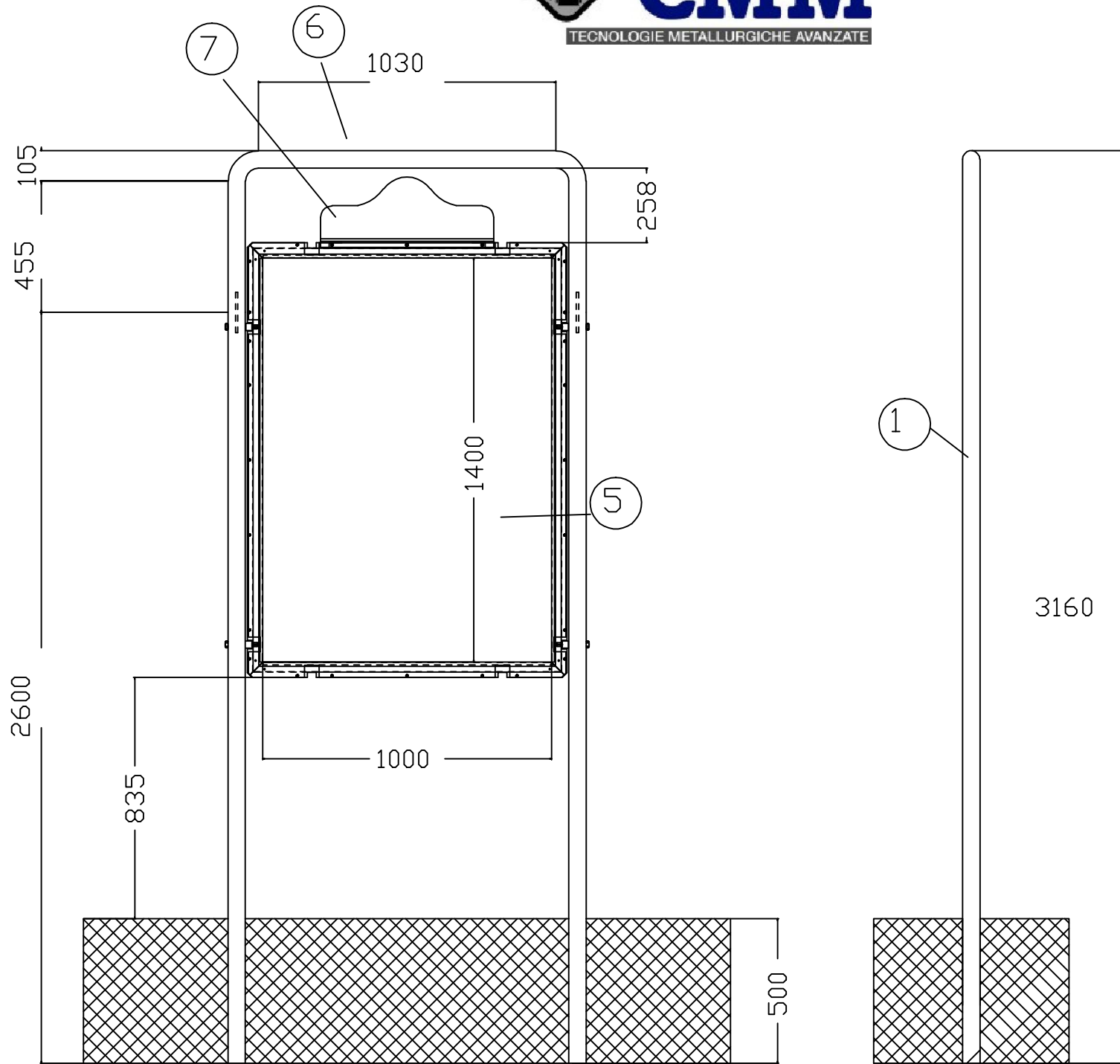




CMM

TECNOLOGIE METALLURGICHE AVANZATE



NB. TUBI, CORNICI E CIMASA SONO VERNICIATE CON VERNICI A POLVERI RAL DA DEFINIRE

CMM Srl Produzione Impianti Pubblicitari

V. Marchionale 72/D 46046 Medole (Mn)

Tel. 0376 898150 Fax 0376 868335 www.affissione.net

PDS.	Q.TA'	DESCRIZIONE
7	1	CIMASA
6	1	TRAVERSO SUPERIORE TUBO DIAM.60 SP.30/10
5	1	PANNELLO 1000X1400 LAM.ZINC. SP.10/10
4	4	CORNICI PANNELLO L=1000
3	4	CORNICI PANNELLO L=1400
2	4	ATTACCO PER AGGANCIAMENTO PANNELLO
1	2	TUBO DIAM.60 L=2600 FE360 SP.30/10

tipo di modifica		data modifica		tolleranze generali	
Quantita'	Materiale/Spessore	Scala	Data	Dimens. mm	Lavorate/Grezzo
	FE 360				
Codice	Denominazione				
	COMPLESSIVO STANDARDO				
CLIENTE	GRUPPO				
	STANDARDO CURVA CONTINUA 100X140				
CMM Srl www.cmmlaser.it			Disegnatore		
					Dritto riservato a norme art. 2578 c.c.