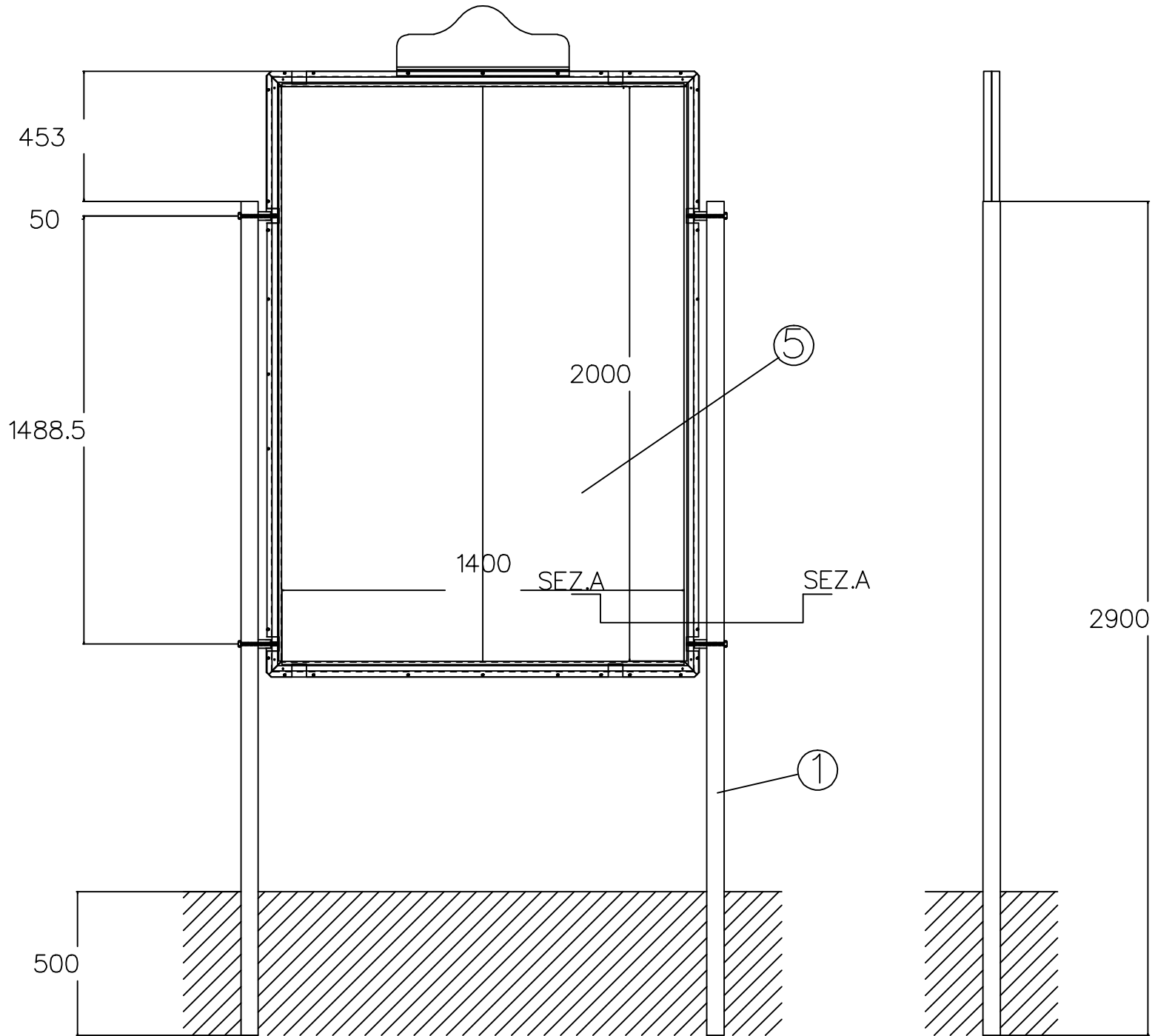


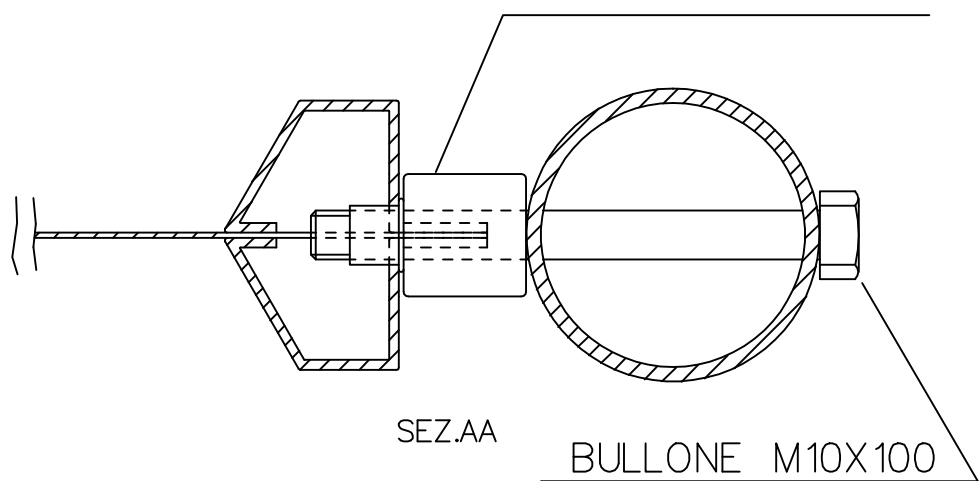
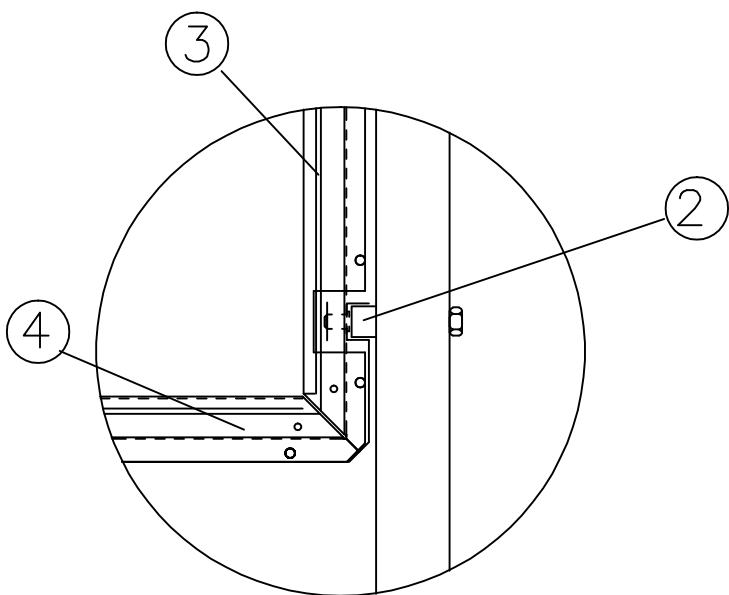


CMM

TECNOLOGIE METALLURGICHE AVANZATE



BUSSOLA 25X27



NB. TUBI, CORNICI E CIMASA SONO VERNICIATE CON VERNICI A POLVERI RAL DA DEFINIRE

CMM Srl Produzione Impianti Pubblicitari

V. Marchionale 72/D 46046 Medole (Mn)

Tel.0376 898150 Fax 0376 868335 www.affissione.net

PDS.	Q.TA'	DESCRIZIONE
5	1	PANNELLO 1000X1400 LAM.ZINC. SP.10/10
4	4	CORNICI PANNELLO L=1400
3	4	CORNICI PANNELLO L=2000
2	4	ATTACCO PER AGGANCIAMENTO PANNELLO
1	2	TUBO DIAM.60 L=2900 FE360 SP.30/10

tipo di modifica		data modifica		tolleranze generali	
Quantita'	Materiale/Spessore	Scala	Data	Dimens. mm	Lavorate Grezze
	FE 360				
Codice	Denominazione				
	COMPLESSIVO STENDARDO				
CLIENTE	GRUPPO STENDARDO SU PALI 140X200				
	Disegnatore				
CMM Srl www.cmmlaser.it				Diritto riservato a norme art. 2578 c.c.	